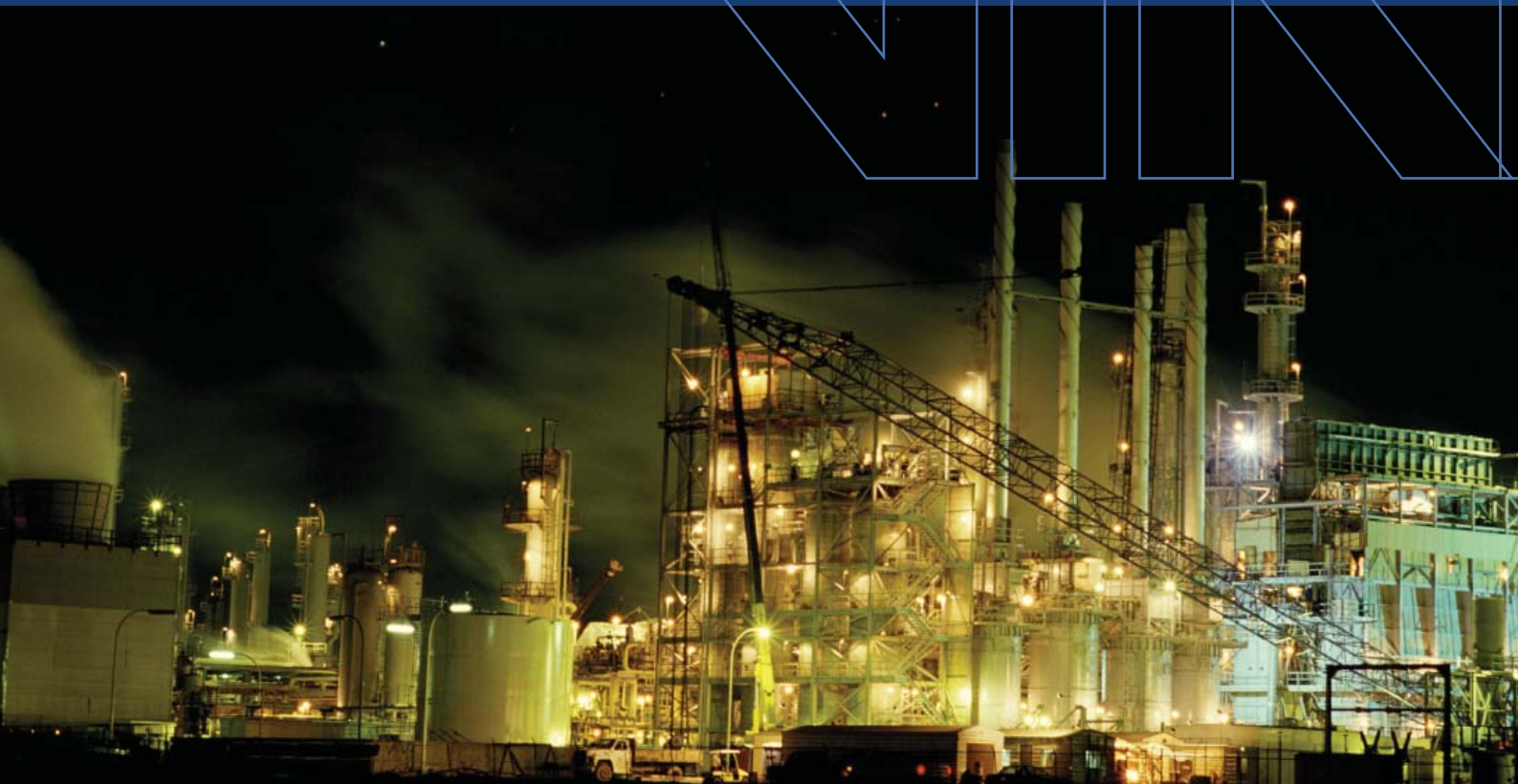




Ваш партнер в области пожарной безопасности



**СПРИНКЛЕРЫ
СИСТЕМЫ
РЕШЕНИЯ**

Всемирная пожарная безопасность

ООО «ТИ-СИСТЕМС» ИНЖИНИРИНГ И ПОСТАВКА ТЕХНОЛОГИЧЕСКОГО ОБОРУДОВАНИЯ

Интернет: www.tisys.ru www.tisys.kz www.tisys.by www.tesec.ru www.ти-системс.рф

Телефоны: +7 (495) 7774788, 7489626, 5007155, 54 Эл. почта: info@tisys.ru info@tisys.kz info@tisys.by

Содержание	
Содержание	02
Введение	03
Спринклеры	
Стандартного срабатывания	04
Быстрого срабатывания	06
Расширенной площади орошения	08
Сухие	09
Для складов	10
Уникальные	12
Бытовые	14
Архитектурные решения	16
Системы	
Водяная	18
Воздушная	20
Затопительная и предварительного срабатывания	22
Пожаро-циклическая	24
Воздушная НР®	26
TotalPac®	27
Пено-водная	30
Компоненты и оборудование систем	32

Везде,

02

содержание

Всемирная пожарная безопасность

ООО «ТИ-СИСТЕМС» ИНЖИНИРИНГ И ПОСТАВКА ТЕХНОЛОГИЧЕСКОГО ОБОРУДОВАНИЯ

Интернет: www.tisys.ru www.tisys.kz www.tisys.by www.tesec.ru www.ти-системс.рф

Телефоны: +7 (495) 7774788, 7489626, 5007155, 54 Эл. почта: info@tisys.ru info@tisys.kz info@tisys.by

Надежность и проверенное качество продукции, а также непревзойденный уровень обслуживания заказчиков, обеспечиваемый нашей сетью по всему миру, - залог успеха корпорации Viking. Viking занимает устойчивую позицию среди ведущих мировых независимых производителей и дистрибьюторов продукции в области противопожарной защиты.

Цель корпорации Viking проста – предоставлять качественную продукцию и профессиональный сервис для защиты жизни и собственности от рисков пожара:

- качество спринклеров с проверенной долгосрочной надежностью;
- клапаны и системы, легкие в установке и обслуживании;
- продукция, предоставляющая проектировщикам, монтажникам и собственникам свободу выбора.

Продукция, поставляемая корпорацией Viking, имеет все необходимые международные сертификаты такие, как UL, FM, LPCB, VdS, а также сертификаты пожарной

безопасности, выданные ВНИИПО РФ, МЧС РК и другие сертификаты, для того, чтобы подтвердить соответствие требованиям наших заказчиков во всем мире.

Благодаря сети дистрибьюторов Viking представлен более чем в 70 странах по всему миру, обеспечивая распространение и поддержку независимых подрядчиков, а также предлагая комплексные системные решения для крупных инженеринговых фирм и заказчиков.

Техническая поддержка мирового уровня предоставляется заказчикам на каждом этапе проекта. Подробная техническая информация, обучение и профессиональные технические консультации обеспечиваются комплексно от

ГДЕ МЫ НУЖНЫ ВАМ



03

Введение

Сертификаты и одобрения

Вся продукция подлежит строгому контролю качества по стандартам ISO 9002, включая гидростатические испытания. При необходимости продукция фирмы Viking передавалась в UL, FM, LPC и VdS и получила одобрение для использования в пожаротушении. Подробную информацию о наличии одобрения на конкретную продукцию вы можете получить в технических данных или обратившись к вашему представителю корпорации Viking



ООО «ТИ-СИСТЕМС» ИНЖИНИРИНГ И ПОСТАВКА ТЕХНОЛОГИЧЕСКОГО ОБОРУДОВАНИЯ

Интернет: www.tisys.ru www.tisys.kz www.tisys.by www.tesec.ru www.ти-системс.рф

Телефоны: +7 (495) 7774788, 7489626, 5007155, 54 Эл. почта: info@tisys.ru info@tisys.kz info@tisys.by

Спринклеры стандартного срабатывания Viking разработаны и выпускаются в соответствии со строгими стандартами качества для долгосрочной эксплуатации и являются эталоном по дизайну и надежности.

The Palace Hotel, Мадрид, скрытые спринклеры Mirage

The Palace Hotel - один из наиболее знаменитых и исторически известных отелей Мадрида. Недавно в отеле завершилась программа полной реставрации, при этом большое внимание уделялось сохранению оригинальных особенностей и характера здания. Для защиты общих помещений и номеров были выбраны противопожарные системы фирмы Viking.

Для обеспечения эффективной, но, в то же время, незаметной защиты, были использованы 3500 скрытых спринклеров Mirage фирмы Viking. Спринклер Mirage превосходно сливается с внутренней отделкой благодаря большому выбору цветов крышек спринклера.



Спринклеры стандартного срабатывания

Устанавливают стандарт по дизайну и эффективности.

Серия Micromatic® включает спринклеры Micromatic® HP со стеклянной колбой с рабочим давлением 17.2 бар, предлагая экономичный вариант вместо применения клапана, понижающего давление. Эта серия также включает спринклеры с колбой с давлением 12 бар и с плавким замком.

Спринклеры Viking со сверхбольшим отверстием очень компактны, что обеспечивает привлекательный внешний вид и экономичное исполнение. Они также дают возможность использования пожарного насоса меньшей мощности или вообще его исключения. Как и большинство спринклеров Viking, они одобрены для использования с стандартными плоскими и углубленными розетками модели E.

После установки скрытый спринклер Mirage® практически незаметен. Благодаря наличию девяти стандартных цветов, а также 800 цветových оттенков, вы можете подобрать декоративную крышку под любую отделку. Долговечное, легко чистящееся эмалированное покрытие гарантирует привлекательный внешний вид в течение многих лет.

Спринклер Mirage имеет наименьшую декоративную крышку и самый низкий профиль по сравнению со всеми существующими скрытыми спринклерами. Он дает возможность вертикальной регулировки на 12 мм, что обеспечивает гибкость установки. Уникальная крышка, которая закрепляется нажатием, а снимается отвинчиванием, имеет замок, фиксирующий ее на месте.

04

спринклеры

10138AB Розеткой вверх



10139FB Розеткой вниз



10226FB Вертикальный настенный



10227FB Универсальный



Сочетание совершенного дизайна и разнообразия стилей предоставляет системным проектировщикам неограниченные возможности при выборе спринклеров Horizon™. Благодаря надежной конструкции и высококачественным материалам эти спринклеры будут эффективны в течение десятилетий. Пластиковый колпачок защищает спринклер при транспортировке и установке.

Разработанный для скрытой установки, спринклер Horizon монтируется на одном уровне с потолком плавким замком наружу.

Отдельное декоративное потолочное кольцо дает возможность регулировки до 8 мм. Вариант из двух частей позволяет испытать спринклер до окончательной установки на потолке.

10139MB/W, 06419AM/W
Розеткой вниз (Углубленная)



10224FB, 11038F
Горизонтальный настенный (Углубленная)



06697BFC, 07027F
Розеткой вниз полускрытый



09804MC/SW1004, 09782AC
Розеткой вниз скрытый



Таблица по выбору спринклеров стандартного срабатывания

К-фактор	2.8/4,0	4.2/6,0	5.6/8,1	8.0/11,5	11.2/16,1
A					
B					
C					
D					
E					

Темп., °C	57	68	74	79	93	100	104	141	182	260	дренчер
A											
B											
C											
D											
E											

Покрытие	латунь	хром	BRF	белое	черное	Navajo	тефлон	ПЛ	воск	поли/воск	сл.кость	по выбору
A												
B												
C												
D												
E												

05559FC
Горизонтальный настенный



10224MB/W
Горизонтальный настенный



07961AG
Со сверхольшим отверстием



05557AC Розеткой вверх



05508FC Розеткой вниз



06347FF
Вертикальный настенный





Имеющие 3-миллиметровую стеклянную колбочку, либо плавкий замок, спринклеры быстрого срабатывания в несколько раз более чувствительны, чем спринклеры стандартного срабатывания. Использование этих спринклеров дает возможность уменьшения расчетной площади. Спринклеры быстрого срабатывания могут применяться в гостиницах, больницах, компьютерных залах, в промышленности и в высотных зданиях в условиях низкого и среднего классов пожарной опасности.

Быстросрабатывающие спринклеры Viking Microfast®, MicrofastHP® и ELO одобрены и сертифицированы к применению с углубленным розетками моделей E1 и E2 для низкопрофильной установки.

Новый быстросрабатывающий горизонтальный настенный полускрытый спринклер разработан для помещений низкого класса опасности, в том числе студенческих общежитий и офисов.

Он обеспечивает лучшее сочетание стоимости, эффективности и надежности.

Одобренный UL, скрытый спринклер быстрого срабатывания Mirage® рассчитан на рабочее давление 17.2 бар, что обеспечивает экономичность при работе выше стандартного давления 12 бар.

Быстросрабатывающие спринклеры

Быстрое срабатывание, привлекательный внешний вид.

Последнее новшество Viking в линии Mirage® - быстросрабатывающий скрытый горизонтальный настенный спринклер. Благодаря чрезвычайно низкому профилю и крышке с возможностью регулировки до 12,7 мм, этот спринклер является идеальным решением для старинных зданий и любого применения, где требуется скромная отделка.

Быстросрабатывающие спринклеры Viking Microfast HP® идеально подходят для высотных зданий, так как рабочее давление 17.2 бар позволяет охватить на 65% больше площади, а также исключить необходимость использования клапанов, понижающих давление, что экономит средства.

06

спринклеры

Быстросрабатывающие спринклеры для высокого давления до 17.2 бар

06661BAB
Розеткой вверх (высокое давление)



06662BFB
Розеткой вниз (высокое давление)



09533FB
Горизонтальный настенный (высокое давление)



06727BFB
Вертикальный настенный (высокое давление)



Viking также предлагает спринклер «Кокон», удобный комплект в сборке, включающий в себя спринклер по вашему выбору, адаптер с резьбой, соответствующей углубленной розетке модели E-1, с тремя слоями тефлоновой ленты, с колпачком, защищающим устройство при транспортировке, монтаже и окраске. В комплект также входят крышка и инструкция. Комплектация «Кокон» возможна с широким диапазоном спринклеров.

Спринклер «Кокон»



06702BMC/W, 07027M/W
Розеткой вниз полускрытый
Horizon



10741MC/W, 09390M/W
Горизонтальный настенный
полускрытый Horizon



09804MC/SW1004, 09783AC
Розеткой вниз Скрытый



11262AC, 11451M/W
Горизонтальный настенный
Скрытый



Таблица по выбору быстросрабатывающих спринклеров

К-фактор	2.8/4,0	4.2/6,0	5.6/8,1	8.0/11,5	11.2/16,1
A					
B					
C					
D					
E					

Темп., °C	57	68	74	79	93	104	141
A							
B							
C							
D							

Покрытие	латунь	хром	BRF	белое	черное	Navajo	тефлон	ПЛ	сл.кость	по выбору
A										
B										
C										
D										
E										
F										

08338AB ELO Розеткой
вверх
(высокое давление)



08337FB ELO Розеткой вниз
(высокое давление)



06766BMB/W
Универсальный
(высокое давление)



11038M/W, 06662BMB/W
Углубленный



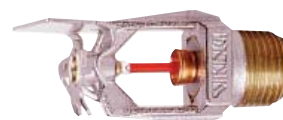
Технология расширенной площади орошения позволяет защищать большие площади меньшим количеством спринклеров, уменьшая расходы на установку.

Спринклеры расширенной площади орошения Microfast® и Microfast HP® выпускаются розеткой вниз и горизонтальные настенные стандартного или быстрого срабатывания. Настенный спринклер расширенной площади орошения перечислен в UL как спринклер особого применения для помещений с наклонными потолками с углом наклона до 18.4°.

Спринклер расширенной площади орошения MicrofastHP® разработан для помещений с низким классом пожарной опасности и предлагает диапазон рабочего давления от минимального 0.48 бар до 17.2 бар для систем с высоким давлением. Спринклеры расширенной площади орошения со сверхбольшим отверстием выпускаются розеткой вверх и вниз для помещений обычного класса пожарной опасности и розеткой вниз для низкого класса пожарной опасности. Эти спринклеры могут устанавливаться на расстоянии до 3,65 м x 3,65 м с использованием плоских или углубленных розеток.

Новаторская технология скрытого спринклера Mirage® позволила UL внести его в перечень спринклеров расширенной площади орошения и спринклеров быстрого срабатывания расширенной площади орошения, таким образом выполняются требования интенсивности орошения без ущерба площади орошения. Спринклер расширенной площади орошения со сверхбольшим отверстием позволяет орошать большие площади при низком давлении, что может облегчить гидравлические расчеты и уменьшить диаметр труб.

09533FB
Горизонтальный настенный



Расширенная площадь орошения

Эффективность без ущерба эстетике.

Таблица по выбору спринклеров расширенной площади орошения

К-фактор	5.6/8,1		8.0/11,5				11.2/16,1			
A										
B										
C										
Темп., °C	57	68	74	79	93	104	141			
A										
B										
C										
Покрытие	латунь	хром	BRF	белое	черное	Navajo	тефлон	ПЛ	сл.кость	по выбору
A										
B										
C										
D										

10335FB Розеткой вниз также имеется черного цвета



08

спринклеры

08339FB
Розеткой вниз ELO LH



08687AB
Розеткой вверх ELO OH



08340FB
Розеткой вниз ELO OH



10680AC, 09804F
Скрытый



07852AB Розеткой вниз
(скользящего типа)



Viking предлагает наиболее надежную линию сухих спринклеров на рынке.

В морозильных камерах и холодильниках вы можете рассчитывать на тщательную разработку каждой детали для того, чтобы обеспечить долговременную надежную работу. Запорные пружинные механизмы седла Belleville и высококачественные уплотнения минимизируют вероятность обледенения.

Эти разнообразные спринклеры имеются регулируемого углубленного, стандартного регулируемого и простого скользящего типа в разных исполнениях с подходящими розетками, чтобы гармонировать с любой отделкой. Какой бы вариант вы ни выбрали, вы получите долговечность покрытия эпоксидным сплавом и проверенную надежность стеклянной колбочки. Сухие спринклеры Viking перечислены в UL и одобрены FM розеткой вниз и розеткой вверх на длину до 1.219 м с минимальным давлением всего 0.48 бар.

Серия включает в себя модель стандартного срабатывания с диаметром отверстия 1/2", модель розеткой вниз с большим отверстием, модель розеткой вниз, вверх и горизонтально с диаметром отверстия 1/2" и модель быстрого срабатывания. Также имеются модели расширенной площади орошения.

Недавно начался выпуск спринклеров с розетками скользящего и углубленного типов из нержавеющей стали для установки в помещениях с потенциально коррозионной средой, например, на фабриках по переработке пищевых продуктов.

06530B/W, 06530B/W
Розеткой вниз
(Углубленная регулируемая)*



*Имеется вариация с расширенной площадью орошения



Сухие спринклеры

Надежные и простые варианты для любого применения.

Таблица по выбору сухих спринклеров

K-фактор	5,6/8,1	6,9-7,9/9,9-11,5			
	A				
	B				
Темп., °C	57	68	79	93	141
	A				
Покрытие	латунь	хром		белое	
	A				
	B				
	D				

07740FB Розеткой вниз
(Стандартная регулируемая)



09

спринклеры

07857FB Горизонтальный настенный (Стандартная регулируемая)



07856MB/W Горизонтальный настенный (Углубленная регулируемая)*



*Имеется вариация с расширенной площадью орошения

07858FB Горизонтальный настенный (Скользящего типа)



08050AB Розеткой вверх (Скользящего типа)



Viking предлагает полный набор спринклеров и аксессуаров для традиционных спринклерных систем в помещениях с многоярусным и стеллажным складированием. Серия представлена межстеллажными спринклерами, новыми решетками для спринклеров и водяными зонтами. Все модели одобрены FM и соответствуют требованиям UL.

Daimler Chrysler, Дубаи

Владелец: Caterpillar Logistic Services

Установленная система: Водно-сигнальные клапаны и спринклеры ESFR розеткой вниз

Краткая информация

История автомобилестроения Daimler Chrysler началась 112 лет назад. Выпустившая самый первый автомобиль в мире, Daimler Chrysler сейчас является лидирующей компанией по производству автомобилей, транспорту и сервису.

Их бизнес в области автомобильного, машинного, железнодорожного и воздушного обслуживания находится на вершине индустриального стандарта.

Здание в Дубаи – это недавно построенное здание со стальным каркасом, внутри которого находятся стеллажные склады с запчастями для транспортных средств. Размеры здания 174 м x 132 м, высота стеллажей 4,47 м, высота потолка 11,3 м.



Спринклеры для складов

Разнообразные решения для помещений с многоярусным и стеллажным складированием.

Спринклер ESFR (раннее тушение / быстрое срабатывание) розеткой вниз и спринклер K14 ESFR розеткой вверх, спринклеры High Challenge® больших капель и ELO, - все модели обеспечивают специфические решения для минимизации или исключения внутрестеллажных спринклеров.

Благодаря разработке спринклера ESFR розеткой вверх Viking решил много проблем, связанных с использованием спринклеров ESFR розеткой вниз.

Спринклер Viking High Challenge® является эталоном для первого специализированного спринклера для складов – спринклера Больших капель – он

перечислен в UL как спринклер со сверхбольшим отверстием и одобрен FM как спринклер больших капель.

Спринклер Viking со сверхбольшим отверстием для складов розеткой вверх стандартного и быстрого срабатывания перечислен в UL, а стандартного срабатывания одобрен FM для использования в помещениях с многоярусным и стеллажным складированием. Его большой К-фактор позволяет достигать необходимой интенсивности при низком начальном давлении. Специфические рекомендации к применению минимизируют расход воды для защиты особых установок в складах.

10

спринклеры

10625AC
ESFR Розеткой вверх



10284AC
ESFR Розеткой вниз



09672AG
High Challenge Больших капель



10138ABU Розеткой вверх с водяным зонтом (Межстеллажный спринклер)



Использованное оборудование

В здании имеются 6 спринклерных зон с головками ESFR, цеха со спринклерами Micromatic® и Microfast® и 3-этажный офисный блок со скрытыми спринклерами Viking Mirage®.

Спринклеры Viking ESFR розеткой вниз используются для защиты помещений с высотой потолков до 12,20 м и высотой складирования до 10,67 м. Товары могут размещаться ярусами или на стеллажах разной высоты.

Преимущества технологии ESFR

- Производит большие, проникающие капли.
- Быстро подавляет пожар, минимизируя ущерб от огня и воды.
- Разработан для паллетного и открытого хранения.
- Одобрен для использования с большинством складуемых материалов.



Таблица по выбору спринклеров для складов

К-фактор	5.6/8,1	8.0/11,5	11.2/16,1	14.0/20,2
A				
B				
C				

Темп., °C	57	68	74	79	93	96	104	141
A								
B								
C								
D								

Покрытие	латунь	хром	белое	тефлон	воск
A					
B					

05557AGG, 10326
Розеткой вверх с решеткой и зонтом (Межстеллажный спринклер)



Универсальные спринклеры имеются с решетками и зонтами.

06662BABG, 10323
Розеткой вниз с решеткой и зонтом (Межстеллажный спринклер)



Также имеется только с зонтом

09679AG Стандартного срабатывания (Для использования по NFPA 231)



10633AG Быстрого срабатывания (Для использования по NFPA 231)





Непрерывные исследования и усовершенствования, часто в сотрудничестве с ведущими промышленными организациями и заказчиками, позволили компании Viking занять передовую позицию в спринклерной технологии.

В результате спектр продукции Viking представлен различными вариантами спринклеров, разработанными для обеспечения противопожарной защиты в особых случаях и установках.

Специальные спринклеры

Специальные спринклеры для специальных применений.

Коррозионно-устойчивые спринклеры.

Спринклеры из нержавеющей стали имеются с розетками вверх или вниз с широким диапазоном температур срабатывания или открытые. Большинство вариантов имеются с покрытием Teflon® и Полиэстер, а для высококоррозионных сред определенные спринклеры могут иметь восковое покрытие.

Спринклеры со сверхвысокой температурой срабатывания.

Спринклеры из нержавеющей стали являются единственными коррозионно-стойкими спринклерами, одобренными FM до 260°C.

Спринклеры стандартного срабатывания Micromatic® также рассчитаны на температуру до 260°C, являясь более экономичной альтернативой в случаях, где необходима высокая температура.

12

спринклеры

05012BV
Розеткой вверх из нержавеющей стали



06483BV
Розеткой вниз из нержавеющей стали



10138CB Коррозионно-устойчивый (с восковым покрытием) также имеются с температурой 100°C



10138AL Спринклеры со сверхвысокой температурой



Уникальные спринклеры.

Уникальные настенные спринклеры и спринклеры расширенной площади орошения быстрого срабатывания розеткой вниз производства фирмы Viking разработаны для помещений, требующих прочной установки. Эти небольшие, полускрытые спринклеры с плавким замком и насадки повышенной прочности имеют дополнительный фланец для предотвращения смещения спринклера в целях максимальной безопасности.

Открытые спринклеры и насадки.

Для затопительных систем Viking предлагает открытые спринклеры с покрытием Teflon®. Спринклеры Window модели C-1 разработаны для защиты от быстроразвивающихся пожаров и имеются с латунным или никелевым покрытием. Насадки конического разбрызгивания являются открытыми насадками

направленного разбрызгивания для использования в системах орошения со средней или высокой скоростью потока.

Насадки

Насадки с наружным дефлектором производят направленную струю конической формы со средней скоростью. Насадки выпускаются латунными или с покрытием Teflon®, открытые или с различными температурами срабатывания.

08602AB
Насадка модели М средней скорости



Таблица по выбору специальных спринклеров

К-фактор	1,2/1,7	1,4/2,0	1,5/2,1	1,9/2,7	2,0/2,9	2,1/3,0	2,2/3,2	2,8/4,0	3,0/4,3	3,3/4,8	3,4/4,9	3,8/5,5	3,9/5,6	4,2/6,0	4,3/6,2	4,7/6,8	5,0/7,2	5,2/7,5	5,6/8,1	5,8/8,4	6,9/9,9	7,7/11,1	8,0/11,5	
A																								
B																								
C																								
D																								
E																								

Темп., °C	57	68	74	79	93	104	141	182	260	дренчер
A										
B										
C										
D										
E										
F										

Покрытие	латунь	хром	тефлон	воск	поли/воск	никель	нерж.сталь
A							
B							
C							
D							
E							
F							

Насадки	30°	60°	90°	120°	140°	150°
модель М						
модели А-Д						

10554FC, 10627F
Розеткой вниз (уникальный)



10579FC, 10627F
Горизонтальный настенный (уникальный)



01322BA
Спринклер Window



05133AAJ
Насадки модели - А2, А2Х, В2, С2, D2 средней и высокой скорости





Безопасность жизни – основная причина установки спринклеров в помещениях, где живут и работают люди, но эстетическая привлекательность также имеет большое значение. Подрядчики и проектировщики требуют разнообразия моделей для более простой и экономичной установки. Бытовые спринклеры Viking отвечают этим требованиям и, более того, обеспечивают непревзойденное качество в этой области. Бытовые спринклеры Viking могут устанавливаться в помещениях по NFPA 13, 13R и 13D, а также в соответствии с правилами LPC/UK. Viking берет на себя обязательство обеспечить продукцию с наилучшим дизайном и соответствующую существующим стандартам установок.

Новый скрытый спринклер Mirage® сочетает в себе привлекательный внешний вид и производительность, благодаря чему соответствует требованиям жильцов отдельных и многоквартирных домов.

Этот низкопрофильный спринклер имеет крышку, которая закрепляется нажатием, а снимается отвинчиванием. Как и все бытовые спринклеры Viking, он перечислен в UL и cUL.

Бытовые спринклеры

Эстетика для любого стиля.

Серия спринклеров Microfast® при использовании с углубленными розетками Viking модели E обеспечивает низкопрофильную незаметную установку. Большой выбор покрытий дает возможность подобрать крышку под любой тон интерьера.

Спринклеры Microfast® розеткой вниз и горизонтальный настенный перечислены для применения в помещениях с наклонными потолками до 26.6°, что отменяет необходимость расчетов для дополнительного спринклера.

Большой выбор К-факторов удовлетворяет требованиям любой инстанции.

Горизонтальный настенный спринклер Microfast® с расширенной площадью орошения может устанавливаться на расстоянии 254 мм ниже потолка. Он орошает площади до 5,5 м x 5,5 м.

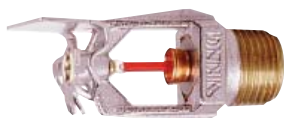
Спринклер Viking Horizon модели H-3 розеткой вниз с малым отверстием является единственным полускрытым спринклером, перечисленным для использования на наклонных потолках с углом наклона до 26.6°, и первым и единственным бытовым спринклером, одобренным FM!

Наши бытовые спринклеры также имеются в комплектации Кокон.

14

спринклеры

09533FB Горизонтальный настенный



09458MC/W, 10741M/W Полускрытый



10784AJ, 10786MA/SW1004 Скрытый
Темп. крышки: 57°C



10149MB/W, 06419AM/W Розеткой вниз углубленный





Таблица по выбору бытовых спринклеров

К-фактор	3.1/4,5	3.7/5,3	3.8/5,5	4.1/5,9	4.3/6,2	5.5/8,1
A						
B						
C						
D						

Темп., °C	57	60	68	74	79	93	141
A							
B							
C							

Покрытие	латунь	хром	BRF	белое	черное	Navajo	ПЛ	сл.кость	по выбору
A									
B									
C									



Архитектурные

Теперь гамма покрытий имеется в широком диапазоне цветов для соответствия любому интерьеру.

Viking предлагает оптимальное решение для архитекторов, монтажников и заказчиков, которое сочетает секрет производительности продукции Viking и большой выбор вариантов высококачественного покрытия. Viking предлагает девять стандартных цветов покрытия крышки, в том числе семь новых привлекательных цветов декоративного покрытия.

Стандартные покрытия Brush



латунь Antique (BRF)



хром Brushed (BRF)



медь Brushed (BRF)



латунь Brushed (BRF)

Стандартные покрытия



хром (PCH)



полир. латунь (BBR)



слон. кость



черное



белое

16

архитектурные решения

решения от Viking

Великолепный дизайн скрытых спринклеров Mirage® фирмы Viking в сочетании с практичным креплением крышки нажатием дает возможность ровной установки. Используя расширенную гамму стандартных покрытий или нашу услугу по подбору цветового оттенка, вы можете установить спринклеры абсолютно незаметно.

Для архитекторов и дизайнеров Viking также предлагает специальную услугу по подбору оттенка крышки в соответствии с интерьером или цветовым решением помещения. Сделайте свой выбор из более 800 стандартных оттенков или отправьте нам образец окраски, и Viking предоставит вам крышки требуемого оттенка.



17

архитектурные решения

Водяные системы

Простая установка и обслуживание.

Водяная система – наиболее простая и часто используемая спринклерная система. Водяные системы часто устанавливаются на фабриках, складах и в офисных зданиях, где нет опасности замерзания.



Mass Transit System, Бангкок



Multiple Wet Pipe Risers, MTS, Бангкок

18

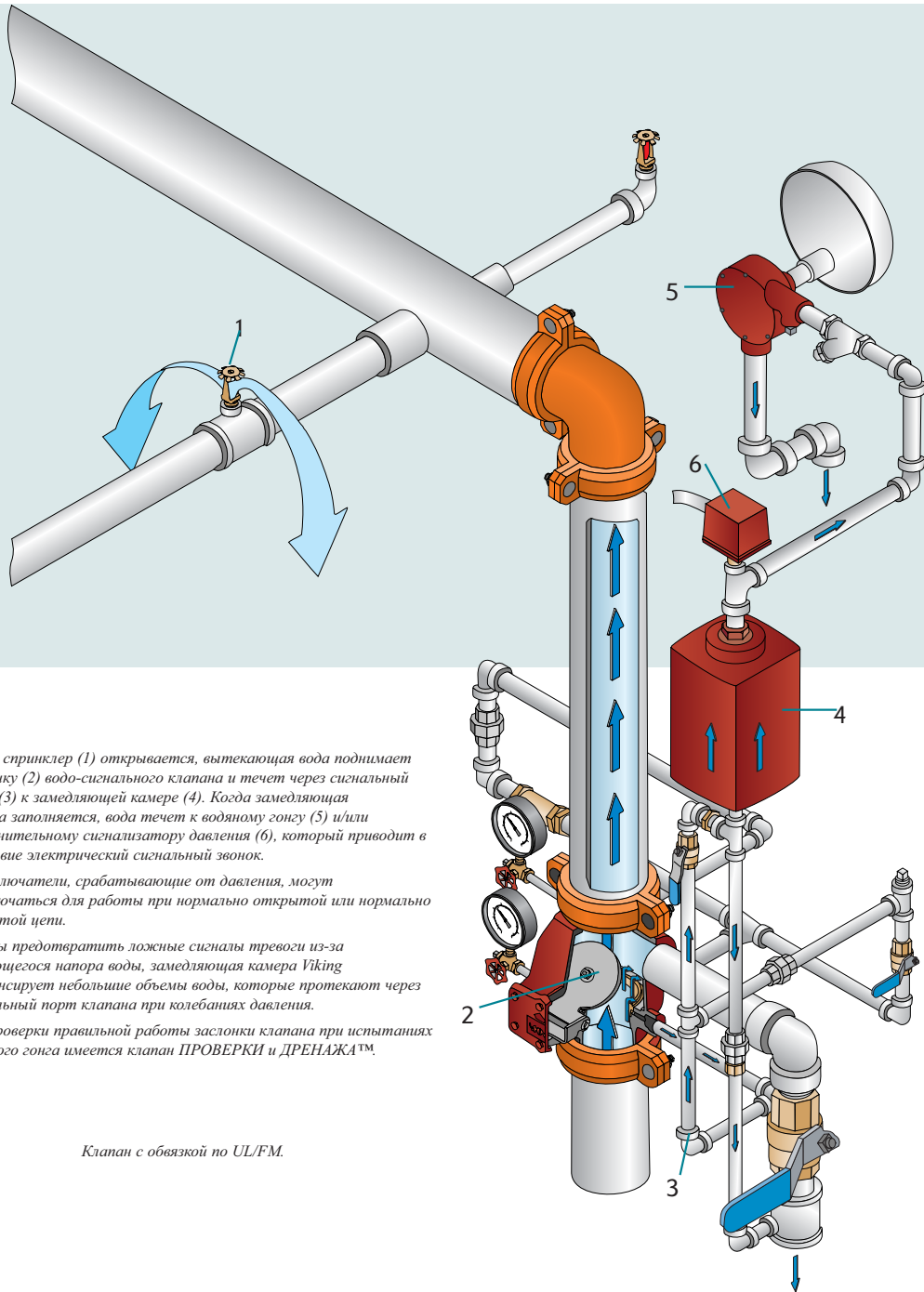
системы

Стойк **водяной системы Viking** может содержать обратный клапан с электрическим сигнализатором потока и электрическим сигнальным устройством. Для установок, требующих механическую сигнализацию, используется водо-сигнальный клапан и водяной гонг. Перечисленный в UL и cUL и одобренный FM на рабочее давление до 17.2 бар, он позволяет сократить количество клапанов, понижающих давление, или расширить площадь верхней зоны.

Какую бы конфигурацию водяной системы вы ни выбрали, клапан модели J, Easy Riser и обратный водяные системы

клапан имеют заслонку, которая может быть удалена без вмешательства в стойк, что сокращает время и затраты на обслуживание.

Водо-сигнальный клапан Viking модели J сделан из ковкого железа, имеющего повышенную устойчивость к тепловым нагрузкам и почти вдвое больший коэффициент прочности по сравнению с чугуном или сталью. Модель J может монтироваться горизонтально или вертикально.



Когда спринклер (1) открывается, вытекающая вода поднимает заслонку (2) водо-сигнального клапана и течет через сигнальный порт (3) к замедляющей камере (4). Когда замедляющая камера заполняется, вода течет к водяному гонгу (5) и/или дополнительному сигнализатору давления (6), который приводит в действие электрический сигнальный звонок.

Переключатели, срабатывающие от давления, могут подключаться для работы при нормально открытой или нормально закрытой цепи.

Чтобы предотвратить ложные сигналы тревоги из-за меняющегося напора воды, замедляющая камера Viking компенсирует небольшие объемы воды, которые протекают через сигнальный порт клапана при колебаниях давления.

Для проверки правильной работы заслонки клапана при испытаниях водяного гонга имеется клапан ПРОВЕРКИ и ДРЕНАЖА™.

Клапан с обвязкой по UL/FM.

Обратный клапан Viking Easy Riser® из ковкого железа может использоваться с сигнализатором потока и электрическим сигнальным устройством в тех системах, которые не требуют механической сигнализации.

Оба клапана Viking модели J и Easy Riser имеют следующие типы: фланец/фланец, фланец/муфта и муфта/муфта диаметром от 65 мм до 200 мм.

Обратные клапаны Viking являются более мощными, хотя и меньшими по размеру, и более легкими, чем обычные обратные клапаны.

Разработанные для использования в соединениях пожарных бригад, выходных и обводных соединениях пожарных насосов, городских водопроводах и соединениях напорных баков, они выпускаются с муфтовыми соединениями от 65 мм до 200 мм и с фланцевыми соединениями от 80 мм до 200 мм.

Воздушные системы

Экономят затраты труда и расходы на установку.

Воздушные системы Viking наиболее часто устанавливаются в местах, которые могут подвергнуться замерзанию, таких как неотапливаемые складские помещения, погрузочные ангары и наружные арены.



Воздушный акселератор D2

Стадион Redskins, Вашингтон

Стадион Jack Kent Cooke, Эшберн, VA

Установленная система: Воздушные системы /
Водяные системы и сухие спринклеры

Краткая информация

Стадион Jack Kent Cooke был построен к сезону 1997 года. Современный открытый стадион на 78600 мест с натуральным зеленым покрытием имеет свыше 280 специальных лож, а также 15000 клубных кресел. Парк Redskin имеет три поля с натуральным зеленым покрытием и одно тренировочное поле с дерном, специальные помещения, тренажерные залы и большое количество залов заседаний и офисных помещений. Стадион считается лучшим местом для тренировок в профессиональном спорте.

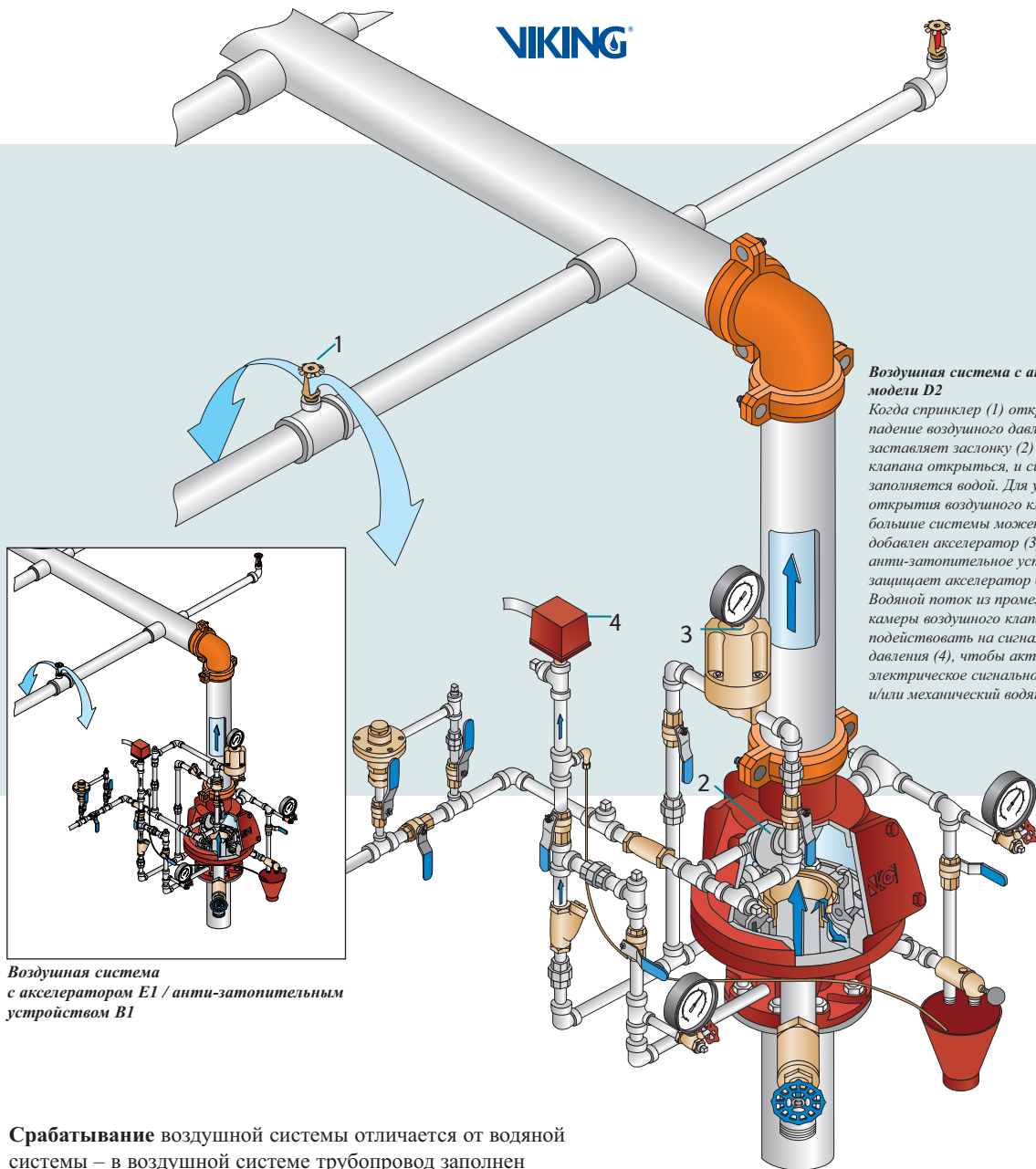
Стадион стал наиболее быстро построенным комплексом такого типа за всю историю Американской национальной футбольной Лиги. Он был построен всего за 17 месяцев.

Использованное оборудование

В связи с тем, что стадион открытый и температура зимой достигает минусовых значений, для защиты стадиона были установлены 15 воздушных систем Viking и 400 сухих спринклеров. Эти воздушные системы разработаны для предотвращения подачи воды в трубопровод до того, как сработает спринклер, чтобы гарантировать правильное срабатывание в случаях замерзания.

Преимущества

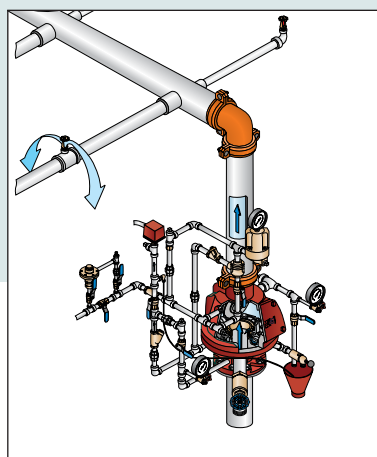
- Проверенный безаварийный дизайн.
- Устойчивость к ложным срабатываниям.
- Быстрое срабатывание.
- Низкие потери на трение благодаря надежному замку заслонки.
- Не требует первичной подачи воды.
- Простое обслуживание и проверка.



Воздушная система с акселератором модели D2

Когда спринклер (1) открывается, падение воздушного давления в системе заставляет заслонку (2) воздушного клапана открыться, и система заполняется водой. Для ускорения открытия воздушного клапана в большие системы может быть добавлен акселератор (3). Встроенное анти-затопительное устройство защищает акселератор от затопления. Водяной поток из промежуточной камеры воздушного клапана может подействовать на сигнализатор давления (4), чтобы активизировать электрическое сигнальное устройство и/или механический водяной гонг.

Клапан с обязательной по UL/FM.



Воздушная система с акселератором E1 / анти-затопительным устройством B1

Срабатывание воздушной системы отличается от водяной системы – в воздушной системе трубопровод заполнен сжатым воздухом или азотом вместо воды. В течение десятилетий безаварийной работы проверенный дизайн предотвращает ложные срабатывания из-за скачков давления. Благодаря уникальному дизайну проблемы утечек из первичной камеры в области выше заслонки исключены.

Воздушный клапан F-1 имеет корпус из ковкого железа, разработанный с традиционными для фирмы Viking особенностями, снижающими затраты труда. Клапаны диаметром 80 мм, 100 мм и 150 мм имеют всего 4 болта на крышке, что сокращает время доступа к заслонке. Когда возникает необходимость перезапуска системы, используется фиксирующий механизм, проверенный временем. Кроме того, не требуется вода для заливки.

Воздушный клапан Viking F-1 в сборе с стандартной обвязкой имеет наименьшие размеры по сравнению с любым другим воздушным клапаном. Благодаря этому клапан занимает меньше места и экономит время и трудовые затраты на установку.

Варианты акселераторов

Viking предлагает большой выбор акселераторов. **Акселератор E-1** и **анти-затопительное устройство B-1** фактически устраняют возможность затопления акселератора. Усовершенствованная обвязка акселератора / анти-затопительного устройства отделяет акселератор от трубопровода обвязки, в противном случае он был бы затоплен. Таким образом, уменьшается вероятность коррозии и попадания инородных частиц в небольшие отверстия. Для тех, кто предпочитает акселератор в системной части, на воздушном клапане модели F-1 может быть установлена улучшенная модель D-2 акселератора для обеспечения быстрого срабатывания при пожаре. Модель D-2 включает встроенное анти-затопительное устройство для предотвращения затопления. Обе модели - E-1 и D-2 – имеют наружный сброс, так что нет необходимости разбирать эти устройства для дренажа.

Затопительная система

Просто лучшие. Затопительная система и система предварительного срабатывания Viking являются уникальными по своей простоте. Клапаны, базовые обвязки и устройства пуска одинаковы для обеих систем. Благодаря более широкому выбору по сравнению с любой другой фирмой, заказчики во всем мире отдают предпочтение именно продукции Viking.



Чтобы еще более упростить монтаж, затопительная система и система предварительного срабатывания Viking могут поставляться в модульной сборке. Просто выберите необходимый размер и тип пуска, и мы отправим вам полную систему, включая собранный комплект обвязки (без устройства подачи воздуха).

Затопительный клапан Viking диаметром от 40 мм до 200 мм – это быстрооткрывающийся клапан с одной подвижной частью, что делает его более устойчивым к ложным срабатываниям, чем клапаны заслоночного типа. Он может вернуться в исходное положение автоматически без открытия клапана, что делает его наиболее предпочтительным для монтажников и обслуживающего персонала.

Клапан контроля потока Viking обеспечивает мягкое открытие и закрытие, минимизируя водяной шок. Он может использоваться для обеспечения ручного или автоматического контроля включения/выключения. Все клапаны этой серии перечислены в UL и одобрены FM на рабочее давление до 17.2 бар.

Последнее нововведение в этой серии – **затопительный клапан модели F-1 диаметром 200 мм и клапан контроля потока модели J-1 диаметром 200 мм.** Прямолинейная конфигурация муфта/муфта соединяет в себе проверенный дизайн срабатывания клапанов Viking и оптимизацию потока и потерь на трение. Любая из подходящих обвязок Viking – стандартная или новая модель EZ – по вашему выбору может быть поставлена в модульной сборке для упрощения монтажа. Они одобрены для гидравлического, пневматического и электрического пуска и могут устанавливаться вертикально или горизонтально.

Контроль скорости – дополнительная уникальная опция к затопительному клапану Viking. Контроль скорости позволяет управлять открытием/закрытием заслонки за несколько секунд и минимизирует воздействие водяного шока.

Затопительный клапан и клапан контроля потока Viking имеются также с внутренним и внешним покрытием Halar®, никелированными устройствами и обвязкой оцинкованной, из черных металлов или латуни плюс обвязкой из нержавеющей стали для использования в коррозионных средах.

Обвязка Viking модели EZ – перечисленная в UL и одобренная FM альтернатива нашей стандартной обвязке затопительного клапана. Она имеет первичный запорный клапан (PSOV), который выполняет те же функции, что и стандартная обвязка с тем преимуществом, что упрощает срабатывание, уменьшает количество компонентов и снижает стоимость. Кроме того, надежный дизайн обвязки модели EZ облегчает обслуживание.



Затопительная, предварительного срабатывания PSOV

Благодаря отсутствию подвижных частей и ограничителей, обвязка модели EZ обеспечивает бесперебойное срабатывание при применении с непитательной водой. Это позволило фирме Viking предложить коррозионно-устойчивый комплект обвязки, одобренный FM.

Устройства пуска

В дополнение к стандартным промышленным методам электрического и пилотного пуска Viking предлагает 2 уникальных устройства пуска – устройство пуска с фиксированной температурой и термостатический элемент.

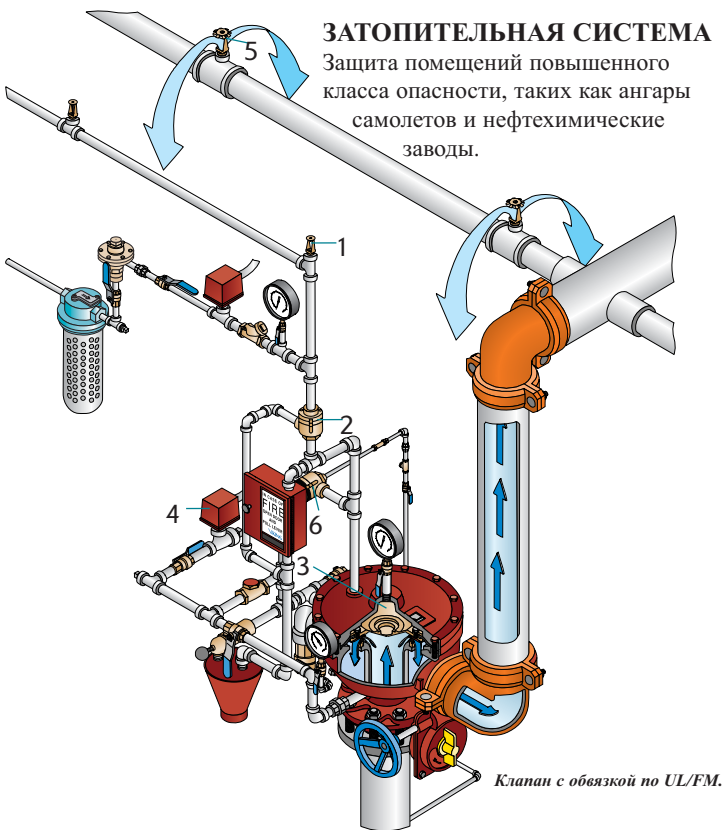
и система предварительного срабатывания

Устройство пуска с фиксированной температурой Micromatic является модифицированным спринклером быстрого срабатывания, который был одобрен как устройство пуска с фиксированной температурой для большой площади (до 12,2 м x 12,2 м).

Термостатический элемент модели С-1 является пороговым устройством пуска, используемым для сокращения времени срабатывания гидравлических или пневматических систем пуска. Он одобрен для площади до 15,24 м x 15,24 м и может быть оборудован устройством пуска с фиксированной температурой. Для использования вне помещения или в коррозионных средах, таких как морская вода, имеется модель С-2. Обе модели могут быть испытаны для использования в азотистых системах.

Регулирование давления

Уникальный дизайн клапана контроля потока Viking позволяет укомплектовать систему предварительного срабатывания и затопительную систему для контроля давления воды в системе. Регулятор может настраиваться и будет снижать давление воды при достижении заданного давления. Регулятор давления может использоваться для контроля как водяных, так и пенных систем. Точное применение воды и пены может свести расход и использование пены к минимуму.



Затопительная система – пневматический пуск

Когда устройство пуска с фиксированной температурой (1) срабатывает при пожаре, давление в системе пуска выходит из открытого устройства, позволяя пневматическому пускательному устройству (2) открыться. Это выпускает давление из первичной камеры (3) затопительного клапана, позволяя ему открыться. Вода течет в системный трубопровод и к сигнальным устройствам, оказывая давление на сигнализатор давления (4) для активизации электрического сигнала и/или механического водяного гонга. Вода течет через все дренажи или насадки (5). Когда срабатывает затопительный клапан, клапан PSOV (6) закрывается под давлением, прекращая подачу воды к первичной камере, и фиксирует затопительный клапан в открытом положении.



Система предварительного срабатывания с двойным блокированием и электрическим пуском

Когда извещатель (1) активизируется пожаром, сигнал подается на контрольную панель Par 3 (2). Панель посылает соответствующие сигналы тревоги и неисправности и одновременно дает сигнал пуска соленоидному клапану (3). Первичная камера (4) затопительного клапана отводится быстрее, чем подается вода через суженное отверстие (5), позволяя затопительному клапану открыться. Вода затекает в трубопровод системы, но не выливается, пока спринклер (6) не работает. Когда срабатывает затопительный клапан, клапан PSOV (7) закрывается под давлением, прекращая подачу воды к первичной камере и фиксируя затопительный клапан в открытом положении. Система предварительного срабатывания Viking может быть с электрической (как показано) или с пневматической системой обнаружения и быть в конфигурациях: единичное, двойное блокирование предварительного срабатывания или без блокирования.

23

СИСТЕМЫ

Пожаро-циклические системы

Циклические системы вкл./выкл. для минимизации ущерба от воды.

Пожаро-циклическая система III является уникальной противопожарной системой, которая обнаруживает огонь и реагирует, используя при необходимости тушащие вещества, но защищает от чрезмерного ущерба от воды в случае пожара.

Федеральная администрация авиации

Владелец: Правительство США

Краткая информация

Федеральная администрация авиации дала долговременное обязательство делать капитальные вложения, чтобы обеспечивать наилучший в мире контроль за движением воздушного транспорта. Центры управления воздушными трассами имеют ключевое значение в системе национальной авиации США. Высокотехнологичные помещения центров требуют эксплуатационной стабильности и минимальной потери систем в случае возникновения чрезвычайной ситуации. Федеральная администрация авиации контролирует национальную сеть вышек в аэропортах, центры управления воздушными трассами и диспетчерские пункты. Она разрабатывает правила воздушных перевозок, регулирует использование воздушного пространства и обеспечивает контроль безопасности воздушных перевозок.

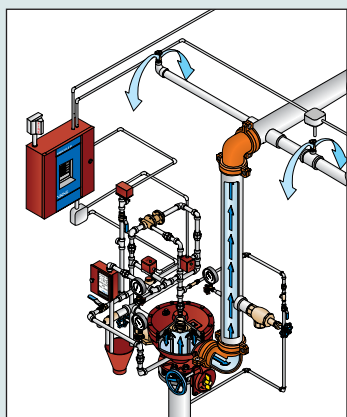
Использованное оборудование

Пожаро-циклическая система II и III

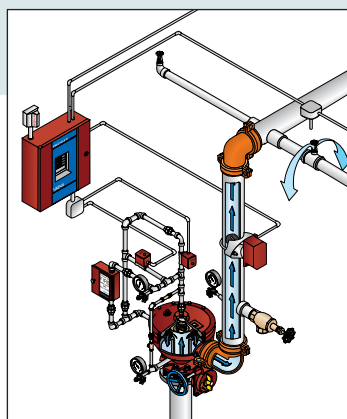
Преимущества пожаро-циклической системы

- Обеспечивает защиту только при необходимости.
- Благодаря саморегулированию вкл./выкл. в соответствии с пожарной ситуацией предотвращает лишний ущерб от воды.
- Надежная система извещения без сбоев.
- Имеет предохранители от случайного запуска.

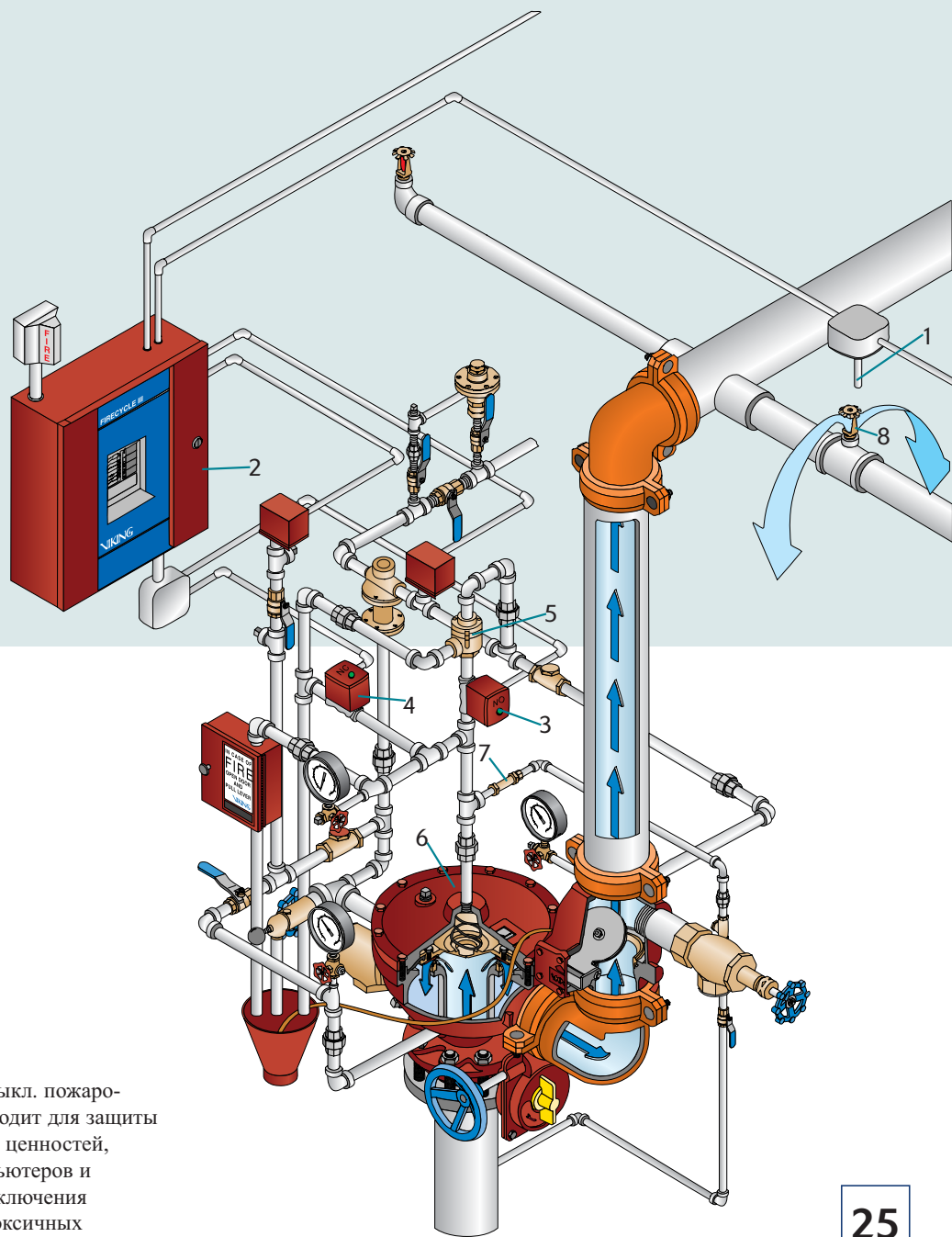




Пожаро-циклическая затопительная система III



Пожаро-циклическая водяная система III



Многоциклическая способность вкл./выкл. пожаро-циклической системы идеально подходит для защиты произведений искусства, культурных ценностей, хранилищ комплектующих для компьютеров и архивов. Автоматическая система отключения также помогает уменьшить утечку токсичных химикатов, которая может быть вызвана чрезмерным спринклерным орошением на производственных и перерабатывающих заводах.

Система извещения останавливает поток воды сразу после того, как огонь локализован, и вновь включает его в случае повторного возгорания.

Уникальная пожаро-циклическая система III имеется в системе предварительного срабатывания единичного или двойного блокирования, водяной и затопительной системах. Все приборы перечислены в UL, а приборы пожаро-циклической системы III в водяной системе и системе предварительного срабатывания единичного блокирования одобрены FM. Благодаря последней модификации был уменьшен размер системы без ущерба производительности, легкости установки и обслуживания.

Пожаро-циклическая система III с единичным блокированием

При срабатывании извещателя (1) вследствие пожара сигнал посылается на контрольную панель (2) пожаро-циклической системы III. Панель отправляет соответствующие сигналы тревоги и неисправности и в это же время

приводит в действие нормально открытый (3) и нормально закрытый (4) соленоидные клапаны, изолируя пневматический пускатель (5) и выпуская давление из первичной камеры. Первичная камера (6) затопительного клапана отводиться быстрее, чем подается вода через суженное отверстие (7), позволяя клапану контроля потока открыться. Вода затекает в трубопровод системы, но не выливается, пока спринклер (8) не сработает. После того, как извещатели остынут и время истечет, нормально закрытый соленоид закрывается и восстанавливает первичное давление, закрывая клапан контроля и останавливая поток воды. Если извещатель регистрирует повторное возгорание, цикл начинается снова. Если извещатель не остывает полностью или поврежден, система будет продолжать подавать воду.

Примечание: В модели двойного блокирования срабатывание системы обнаружения и потеря воздушного давления на сигнализаторе давления открывает нормально закрытый соленоидный клапан. Затем запускается автоматический клапан контроля.

Воздушные системы HP®

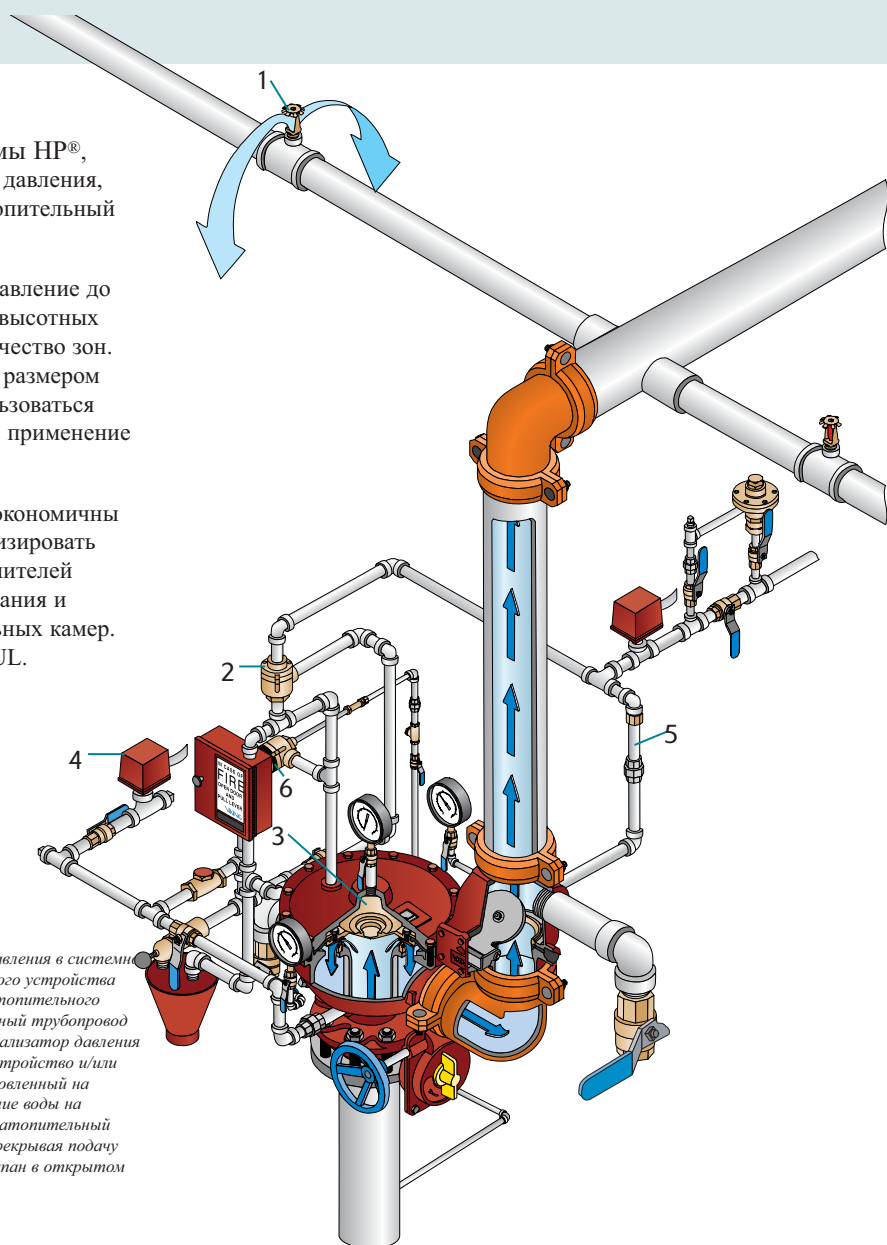
Проверенная технология для установок с высоким давлением.

Разработка воздушной системы HP® дополняет линию клапанов, устройств и спринклеров высокого давления Viking для установки систем пожаротушения с рабочим давлением выше 12 бар в соответствии с требованиями NFPA 13. Типичные примеры установки таких систем – многоэтажные жилые дома и малые установки в погрузочных доках и на чердаках.

Для комплектации воздушной системы HP®, разработанной специально для высокого давления, используется лидирующий на рынке затопительный клапан Viking и оборудование к нему.

Диаметр клапанов от 40 мм до 150 мм, давление до 17.2 бар. Использование системы HP® в высотных зданиях позволяет минимизировать количество зон. Вследствие того, что клапан может быть размером всего 40 мм, система может также использоваться при нормальном давлении, где возможно применение меньших систем.

Малые воздушные системы Viking HP® экономичны в морозильных контурах и могут минимизировать необходимость использования предохранителей обратного потока, регулярного обслуживания и дорогостоящих габаритных расширительных камер. Воздушная система HP® перечислена в UL.



Воздушная система HP

Когда спринклер (1) открывается, потеря воздушного давления в системе трубопроводе приводит к открытию антизатопительного устройства (2). Оно выпускает давление из первичной камеры (3) затопительного клапана, позволяя ему открыться. Вода течет в системный трубопровод и к сигнальным устройствам, оказывая давление на сигнализатор давления (4), чтобы активизировать электрическое сигнальное устройство и/или механический водяной гонг. Обратный клапан (5), установленный на трубе, подающей воздух в стояк, предотвращает давление воды на анти-затопительное устройство. Когда срабатывает затопительный клапан, клапан PSOV (6) под давлением закрывается, перекрывая подачу воды в первичную камеру и фиксируя затопительный клапан в открытом положении.

Системы TotalPac®

Укомплектованные противопожарные системы

TotalPac® - укомплектованная спринклерная система, имеющаяся в следующих конфигурациях: воздушная, затопительная, предварительного срабатывания с единичным или двойным блокированием, а также пожароциклическая система III. Каждая система TotalPac® проходит гидравлические и электрические испытания на подтверждение правильной конфигурации и качества. TotalPac® является модульной системой и удобным вариантом иметь рабочую систему, занимающую минимум площади и времени.



Благодаря полученным одобрениям UL, FM, C-UL и MEA система может быть установлена практически везде. Лидирующая позиция TotalPac на рынке подтверждается наличием наиболее полной конфигурации системы такого типа в области пожаротушения.

Автономные устройства в сборе легко монтируются и могут занимать площадь всего 0,186 м². TotalPac® является отличной альтернативой для использования в помещениях, где предписывается установка газовых систем, например, в компьютерных комнатах, телефонных станциях, больницах и музеях. Специальная версия системы TotalPac® для использования в шахтах лифтов включает в себя таймер, который отзывает лифт на первый этаж перед отключением напряжения и подачей воды. Выбирая TotalPac®, вы можете свести к минимуму проблемы при монтаже и пуске и стандартизировать системы и их компоненты для легкого обслуживания и контроля качества.



27

СИСТЕМЫ

Системы Viking в работе

Продукция и системы Viking известны и используются по всему миру, предоставляя решения по защите любого типа зданий от дворцов до перерабатывающих заводов. На этих страницах и во всем каталоге представлено лишь малое количество из многочисленных примеров использования продукции Viking.

Bulong Nickel, Австралия

Владелец: Preston Resources

Использованная система: затопительная пено-водяная система Viking

Краткая информация

Bulong – первый проект по обработке металлов фирмы Preston Resources. Объект Bulong Никель/Кобальт расположен в 30 километрах восточнее Калгоорли, крупнейшего центра золотодобычи и горной промышленности Австралии. Bulong имеет источник никеля и кобальта и перерабатывающий завод рядом, который производит до 9600 тонн никеля и 1000 тонн кобальта в год. Металлы утилизируются с помощью процесса, называемого кислотное выщелачивание под высоким давлением. Продукция компании Bulong транспортируется по шоссе от завода до порта Фремантл и отправляется по всем мировым направлениям.

Установленное оборудование

9 затопительных клапанов Viking модели E с покрытием Halar с обвязкой из нержавеющей стали, которые используются для подачи пены из горизонтальных баков-дозаторов через клапаны контроля концентрата в дозаторы. 300 латунных дренчеров Viking с диаметром отверстия 10 мм.

Преимущества пено-водяной системы

- Контролирует и тушит пожары высокой опасности, которые невозможно потушить лишь водой.
- Использует меньшее количество воды для того же класса опасности.
- Предотвращает испарения для избежания повторного возгорания.
- Коррозионноустойчивое покрытие Halar и обвязка из нержавеющей стали.



28

примеры

Пентагон, Вашингтон

Владелец: Правительство США

Использованные системы: водяная, воздушная и затопительная системы Viking, а также спринклеры быстрого срабатывания.

Краткая информация

Являясь штаб-квартирой национального комитета по безопасности США и главным центром командования и управления, Пентагон представляет собой целый город. В настоящее время Пентагон имеет около 26000 военных и гражданских сотрудников и около 3000 человек обслуживающего персонала.

Глобальная программа реконструкции, начатая в 1996 г., была разработана с целью сохранения жизни любого человека, и это помогло минимизировать ущерб, нанесенный в результате теракта 11 сентября 2001 г. Программа реконструкции будет продолжена и включает улучшения в системах пожарной безопасности и жизнеобеспечения во всех помещениях.

Установленное оборудование

При монтаже были использованы водо-сигнальные клапаны модели J-1. Такой клапан работает как обратный клапан, удерживая воду под давлением над заслонкой и предотвращая обратный поток из спринклерного трубопровода. В спринклерной системе использованы хромированные спринклеры Viking розеткой вниз быстрого срабатывания модели M с углубленными розетками модели E-1. Когда работы закончатся, будет установлено 50000 спринклеров. Для защиты помещений как часть системного пакета были использованы воздушные и затопительные клапаны Viking.

Преимущества водо-сигнального клапана модели J-1

- Обеспечивает надежную гидравлическую сигнализацию.
- Признанный и одобренный способ предотвращения обратного потока.
- Разработан для простого обслуживания.



Театр Grand, Шанхай



Использованная система: водяная и затопительная система Viking

Краткая информация

Расположенный на Народной площади Шанхая, театр Grand построен для всех видов музыкальных и театральных постановок, включая балет, симфонические концерты, оперы и драму. Помещения включают три отдельных театра, самый большой на 1800 мест, второй на 580 мест и самый маленький на 200 мест. Общая площадь этого многоэтажного здания 62000 м² с площадью нижнего основного этажа 22000 м².

Установленное оборудование

- 4 комплекта водо-сигнальных клапанов диаметром 200 мм
- 6 комплектов водо-сигнальных клапанов диаметром 150 мм
- 8 комплектов затопительных клапанов диаметром 150 мм
- 2 комплекта затопительных клапанов диаметром 100 мм
- 2 комплекта затопительных клапанов диаметром 80 мм

Плюс более 10000 спринклеров Viking розеткой вниз, вверх, настенных и скрытых, а также дренчеров.

Для обеспечения эффективного зонального контроля вместо стандартных пожарных дверей в Шанхае впервые были использованы водяные завесы с дренчерами и затопительные клапаны.

Преимущества затопительной системы

- Простая и легкая для монтажа.
- Простая в обслуживании.
- Дизайн исключает ложные срабатывания и дает возможность внешнего сброса.
- Проверенная производительность и надежность.

Пено-водяные

Особая защита помещений с высоким классом опасности

Клапаны контроля концентрата

Клапаны контроля концентрата Viking – единственные клапаны, используемые в пенных системах, которые одобрены для использования в противопожарных системах. Они имеют покрытие Halar®, отличное промышленное покрытие, используемое на нефтехимическом промышленном рынке, так как оно не подвержено разеданию едкими химическими веществами и коррозии. Пенные концентраты AFFF и AR-AFFF являются коррозионными для стандартных покрытий, используемых в спринклерных системах, а покрытие Halar исключает возможность коррозионного разедания. Клапан контроля концентрата Viking контролирует поток концентрата в дозирующую систему и защищает хранящийся концентрат от воздуха, иначе концентрат мог бы затвердеть.



Интегрированные системы

Viking предлагает первые по-настоящему интегрированные пено-водяные системы, обеспечивающие совместимость и постоянное высокое качество каждого компонента от пенного концентрата до контрольной системы.

Интегрированные пено-водяные системы включают в себя водозаполненную систему низкого расхода; единственные системы с баком, одобренные FM для работы закрытых спринклеров с дифференциальным дозатором (ILBP). Эта система является полностью гидравлической и сочетает надежность системы с баком и преимущества традиционной пенной системы с насосом/ILBP – без дополнительных затрат на электропроводку и обслуживание пенного насоса. Другие интегрированные системы Viking: предварительного срабатывания низкого расхода, затопительная, водяная и воздушная.

Пенные концентраты

Пены AFFF и AR-AFFF являются быстродействующими синтетическими пенами для использования в системах с целью обеспечения наилучшего контроля большинства легковоспламеняющихся жидкостей. Концентрация пены AFFF 1% и 3%, пены AR-AFFF - 3% x 3% спиртоустойчивого концентрата с самой низкой плотностью из всех имеющихся AR-AFFF.

Способы дозирования

Viking предлагает 3 метода дозирования, перечисленные в UL, — вакуумная индукция, калиброванный перепад давления и инъекция давления. Компоненты, которые требуются для комплектации системы – баки-дозаторы, контроллеры концентрата, ILBP, пенный насос, фиксированные эжекторы, клапаны контроля концентрата и клапаны регулирования давления — имеются у Viking и соответствуют вашим требованиям для всех типов опасности и водяного давления.

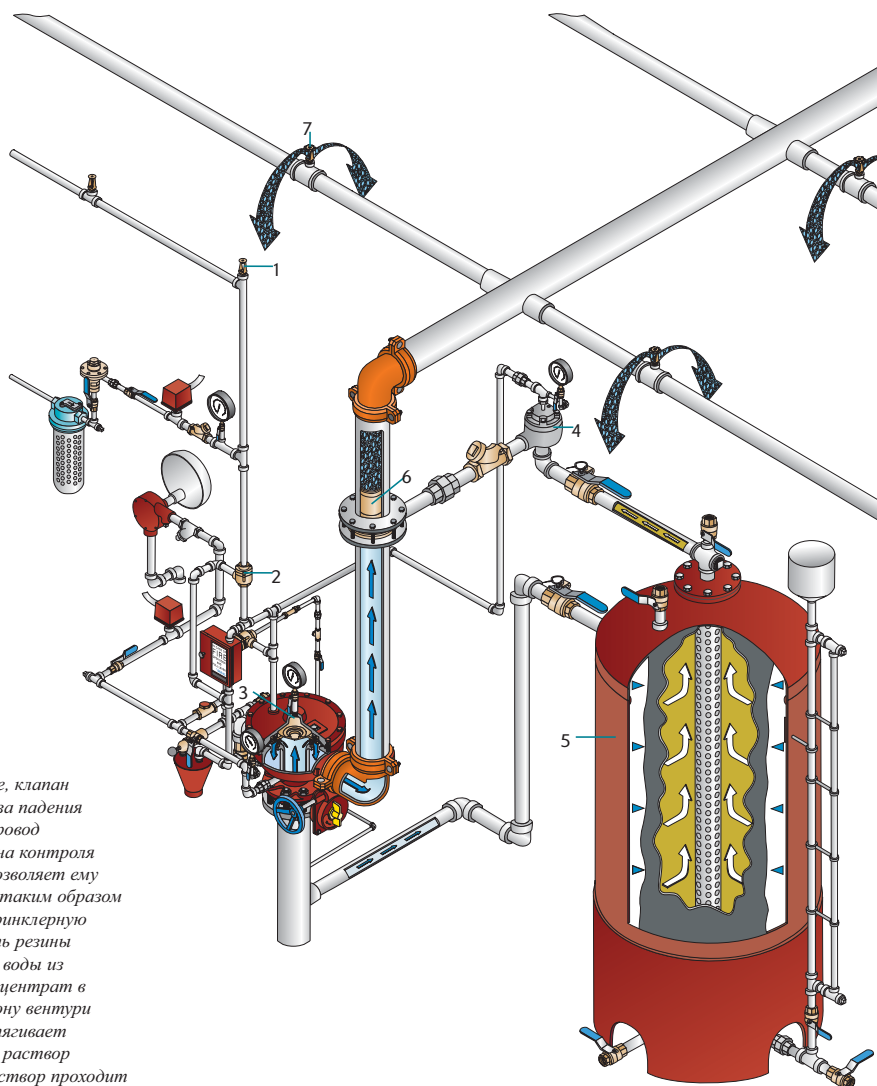
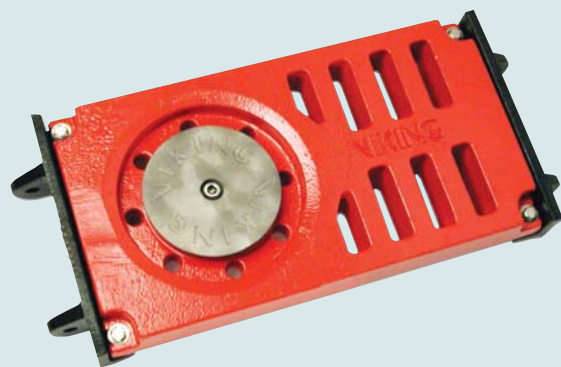
Серия **пенообразующих устройств** включает наиболее полную в этой области группу одобренных пено-водяных спринклеров, пенных камер, пеногенераторов, насадок стволов и новых решеточных насадок.



СИСТЕМЫ

Решетчатые насадки

Решетчатые насадки Viking защищают ангары самолетов с помощью быстрой подачи пены AFFF по полу под самолетами. В отличие от любого другого устройства для AFFF, решетчатая насадка была специально разработана для преодоления перегородивающих предметов, которые часто встречаются при использовании других выпускающих устройств. Она разработана без подвижных частей и сделана из нержавеющей стали 316L для коррозионной устойчивости. Решетчатая насадка модели GN200 устанавливается в дренажном плантаже ангаров, и таким образом не занимает ценное пространство на полу. Размеры насадок 27,94 см x 50,80 см или 27,94 см x 66,04 см совпадают с размерами узкого и широкого дренажного плантажа. Решетчатая насадка также может быть приспособлена для мытья полов.



Когда извещатель срабатывает при пожаре, клапан спринклерной системы (1) открывается из-за падения давления в первичной камере. Этот трубопровод также соединен с первичной камерой клапана контроля концентрата с покрытием Halar (2), что позволяет ему открыться приблизительно в то же время, таким образом открывая линию пенного концентрата в спринклерную систему. Одновременно внешняя поверхность резины бака-дозатора (3) находится под давлением воды из системы, которая выталкивает пенный концентрат в дозатор (4). При прохождении воды через зону вентури дозатора нормируемый перепад давления втягивает пенный концентрат в воду, создавая пенный раствор необходимой концентрации. Затем этот раствор проходит по спринклерному трубопроводу и выливается через все открытые спринклеры или насадки.

Компоненты и оборудование систем

Независимо от ваших требований к спринклерной установке, независимо от того, когда и где вы в ней нуждаетесь, Viking всегда готов к решению. Мы гарантируем вам легкий доступ к лидирующему в мире противопожарному оборудованию.



Сухой
пожарный
гидрант

Настенный гидрант



Независимо от того, находится ли пожарная магистраль над или под землей, Viking является надежным поставщиком задвижек с выдвижным и невыводимым шпинделем, настенных, сухих и водяных гидрантов и арматуры.

Предохранительный
клапан пожарного
насоса

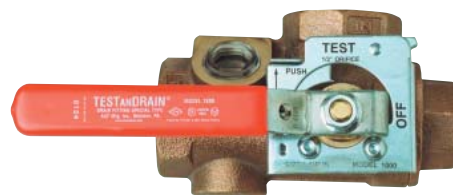


Не забудьте о фирме Viking при проектировании и монтаже насосных станций! В дополнение к задвижкам с выдвижным шпинделем, Viking предлагает полный спектр клапанов, понижающих и контролирующих давление, фильтров, расходомеров, сигнализаторов давления, всасывающих диффузоров и другого оборудования, которое обычно используется в насосном водоснабжении.

Расходомер Вентури



Для водяных спринклерных систем имеются комплекты проверки и дренажа с или без предохранительного клапана, обеспечивающие проверочную и дренажную функции.



Клапан проверки и дренажа с
предохранителем



Viking на Дальнем Востоке (Сингапур), один из более 50 точек по всему миру

Соленоидный клапан



Переключатель положения



Сигнализатор потока



Электрооборудование, такое как сигнализаторы потока, переключатели положения и сигнализаторы давления, также как и соленоидные клапаны, воздушные компрессоры, панели и различные принадлежности – все подобраны для качественной надежной работы.



Предварительно собранные на заводе обвязки клапанов Viking могут быть заказаны и доставлены непосредственно на стройку, чтобы вы получили точно то, что вам надо, там, где вам надо и когда надо.

Viking может поставить задвижки «бабочка» вафельного или муфтового типа с или без указателя положения.



Компоненты и

В дополнение к полному спектру высококачественной продукции для пожарной защиты компания Viking также предлагает большой ассортимент дополнительного оборудования, аксессуаров и принадлежностей, так что заказчики могут купить все необходимое у одного поставщика.

Посетите наш сайт vikingscorp.com, где вы можете найти адрес ближайшего к вам поставщика Viking.

Через сеть дистрибьюторов фирмы Viking по всему миру вы можете приобрести окрашенные или оцинкованные муфтовые соединения для труб и фитинги. Эта высококачественная продукция была специально разработана для пожарной защиты и одобрена UL, FM, LPCB и VdS.

Муфтовые соединения для труб



Фитинги для труб из ковкого железа

Фитинги из чугуна и ковкого железа являются частью современных трубных соединений, предлагаемых фирмой Viking.



Фитинги для труб из поливинилхлорида

Для таких применений как домашние и бытовые, гостиницы и офисные здания, трубы и фитинги из поливинилхлорида являются идеальным решением.

О наличии можно узнать у вашего дистрибьютора Viking.



оборудование систем

Viking поставляет стандартные и оцинкованные трубы с ровными, муфтовыми или резьбовыми окончаниями. На некоторых территориях предлагаются даже предварительно обработанные трубы. Наличие труб в разных местах отличается, поэтому проверьте у вашего дистрибьютора Viking.

Опоры и хомуты для труб различных моделей удовлетворяют всем требованиям установки, в том числе обеспечивают устойчивость при землетрясении.

Труба с перетяжкой и шарнирным соединением



Зажим



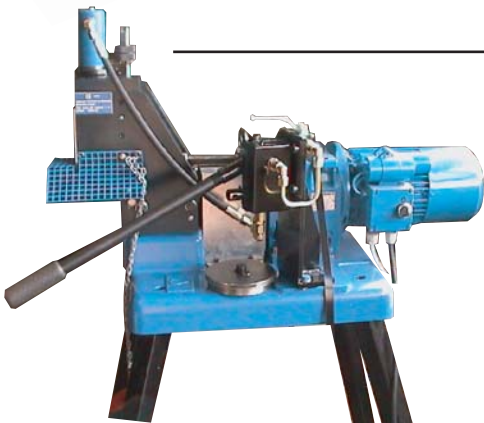
Скоба для труб



Хомут

35

КОМПОНЕНТЫ СИСТЕМ



Машина для нарезания канавок

Экономичное и качественное нарезание канавок требует применения современного высококачественного станка. Вне зависимости от того, смонтирована ли труба или нет, обратитесь в фирму Viking и получите самое современное оборудование для нарезания канавок.